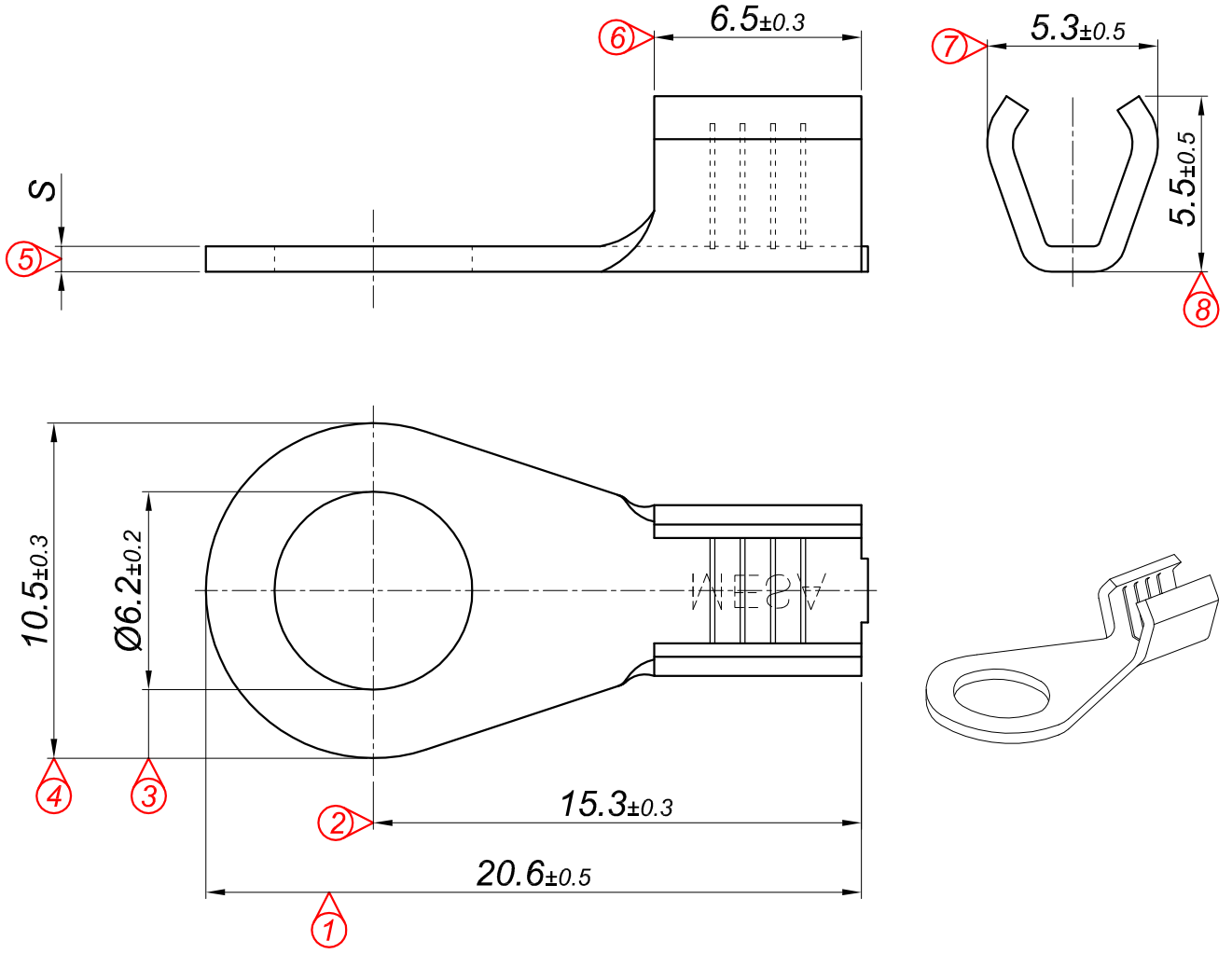


PARÇA KODU PART CODE	PARÇA ADI PART NAME	s ÖLÇÜSÜ (KALINLIK) s MEASURE (THICKNESS)	Malzeme Material	Kaplama / Coating		
				SN	AG	Nİ
TŞB 2558 DP	6 NO Ø6.2 "U" TİPİ =DP=	0.8±0.05	(CuZn30) Pirinç / Brass	-	-	-
TŞB 2558 DPK	6 NO Ø6.2 "U" TİPİ =DPK=	0.8±0.05	(CuZn30) Pirinç + Kalay / Brass + Sn	+	-	-
TŞB 2558 RP	6 NO Ø6.2 "U" TİPİ =RP=	0.8±0.05	(CuZn30) Pirinç / Brass	-	-	-
TŞB 2558 RPK	6 NO Ø6.2 "U" TİPİ =RPK=	0.8±0.05	(CuZn30) Pirinç + Kalay / Brass + Sn	+	-	-
TŞB 2558 RB	6 NO Ø6.2 "U" TİPİ =RB=	0.6±0.05	(Cu-ETP) Bakır / Copper	-	-	-




### Kablo Kesiti

Wire Section : 0.75 - 2.50 mm<sup>2</sup>

Resmin Üzerinden Ölçü Almayınız

Don't use the drawing for measuring purpose

Tarih / Date	30.11.2018	İmza /Signature	Ölçek / Scale		
Çizen / Desing	M.Yağcı		5 / 1		
Onay / Approval	S.Gölcük		No	Değişiklik / Revision	Tarih/Date
	Parça Adı: Part Name	6 NO Ø6.2 "U" TİPİ	Parça Kodu: Part Code	TŞB 2558	